



R4 Modul

Version 1.0



Inhalt

Allgemeines	1
Anzeigen auf der Front	1
Datenblatt.....	2
Installation / Anschluss Schema	2

Allgemeines

Das R4 Modul ist ein 4fach Relais Modul das an die Open Collector Ausgänge des DMXfaceXH/XP/XE, DMXtoPORT oder LED Leistungsausgänge des DMXfaceXH/XP, P12 oder P6 Modul angeschlossen werden kann.

Die 4 Relais sind für 230VAC und 5A bei ohmschen Lasten ausgelegt, und alle mit Umschaltkontakt ausgeführt.

Anzeigen auf der Front

POWER leuchtet sobald das Modul mit Spannung versorgt wird.

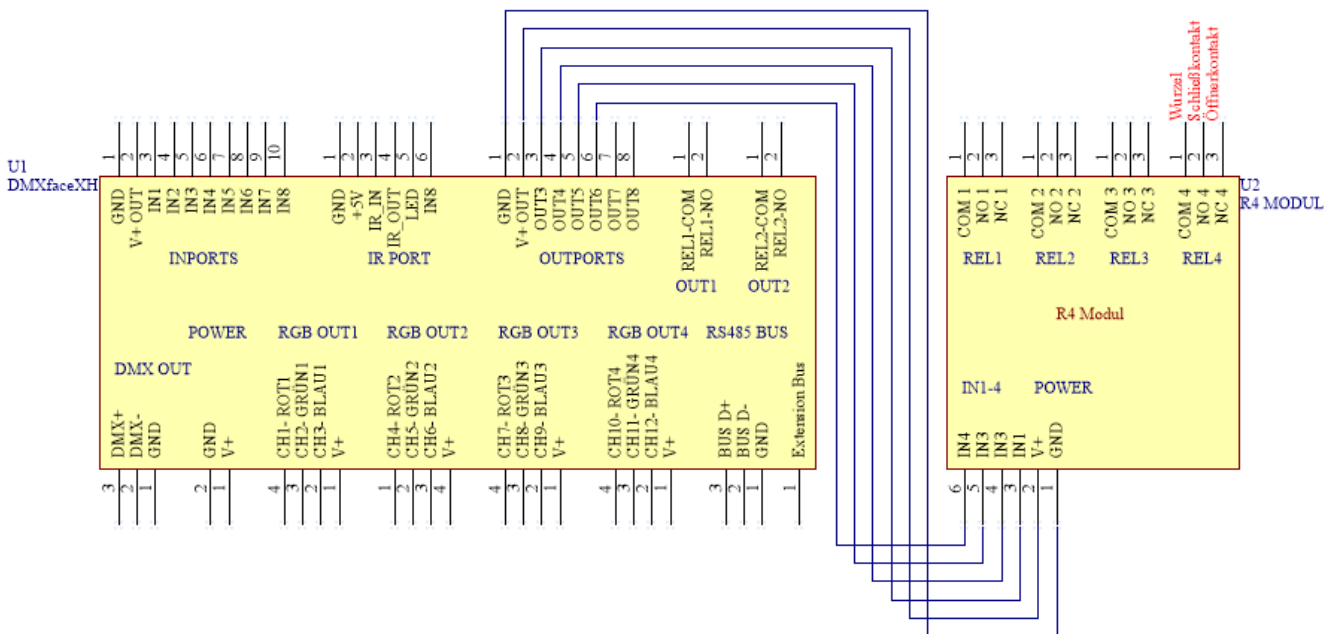
REL1-4 leuchten, wenn das Relais angesteuert wird.

Datenblatt

Modul zur Montage auf DIN-Schienen	DIN-Schiene 35mm
Betriebsspannung	12 Volt oder 24 Volt
Eigener Leistungsbedarf standby	<0,1W
Breite	72mm / 4EH
Temperaturbereich	-20 bis +50 Grad Celsius
Höhe	95,5mm
Tiefe	44mm (DIN-Schiene / Blende), 64mm gesamt
Anschlüsse	Versorgung DC Eingänge 4x für Open Collector 4 x Relais NC/NO Anschluss 3polig
Maximale Kabellänge Eingang	<3m
Front LEDs	Power + 4x Zustandsanzeige
Relais Maximalstrom	230VAC / 5A

Installation / Anschluss Schema

Beispiel R4 Modul an den Ausgängen 3 bis 6 des DMXface



An eine Open Collector Ausgang des DMXface können auch mehrere R4 Eingänge angeschlossen werden.