



DMXtoPORT Modul

Version 1.0



Inhalt

Allgemeines	1
Datenblatt.....	2
Kabellängen und Kabeltypen	2
Firmwareupdates	2
Anzeigen auf der Front	2
Installation.....	3
Anschluss Schema	3
DIP Einstellschalter an der Front	4
Betriebsmodi.....	5

Allgemeines

Das DMXtoPORT Modul ist eine Ausgangserweiterung mit 16 open Collector Ausgängen, welche durch 16 DMX Kanäle geschaltet werden können.

Das Modul kann mit 12V oder 24V betrieben werden, an die Ausgänge können Relais oder andere Verbraucher bis 100mA pro Kanal angeschlossen sein.

Das Modul verfügt über Einstellschalter die neben der DMX Adresse auch unterschiedliche Betriebsmodi ermöglichen.

In den speziellen Betriebsmodi für Bildwand / Jalousien Steuerung werden immer zwei Ausgänge über einen DMX Kanal gesteuert. Die zwei Ausgänge stellen dann jeweils die Funktionalität her die in Verbindung mit zwei externen Relais zum Ansteuern einer Bildwand / Jalousie erforderlich ist.

Modul zur Montage auf DIN-Schienen	DIN-Schiene 35mm
Betriebsspannung	12 Volt oder 24 Volt
Eigener Leistungsbedarf	<0,75W
Breite	72mm / 4EH
Temperaturbereich	-20 bis +50 Grad Celsius
Höhe	95,5mm
Tiefe	44mm (DIN-Schiene / Blende), 64mm gesamt
Anschlüsse	DMX Eingang 2x10polige Ausgangsanschlüsse zu je 8 Kanälen DC Versorgung
Maximale Kabellänge Ausgänge	<=3m
DMX Anschluss	Max. 100m DMX 512 / 1990
Anschluss an das DMXface	Über das DMX Signal gesteuert
Maximalstrom pro Ausgang	100mA
Absicherung	PPTC mit automatischer Rückstellung intern

Kabellängen und Kabeltypen

DMX

Geschirmtes 2poliges Kabel, Maximallänge 100m nicht gebäudeübergreifend
z.B. LAPP UNITRONIC LD 2pol + Kabelschirm

Ausgänge-Anschlussleitungen

Maximallänge 3m jegliches Kabelmaterial.

DC Anschlussleitung

Maximallänge 30m, entsprechende dimensionierte 2polige Versorgungsleitung, min. 2x0,5mm²

Firmwareupdates

Die Firmware des Moduls kann vom Fachhändler mit einem RS485 Adapter über das DMX Port aktualisiert werden.

Anzeigen auf der Front

DMX leuchtet, wenn ein DMX Signal am DMX Eingang anliegt
ACTIVE leuchtet, wenn ein- oder mehrere Ausgangskanäle aktiv sind.
POWER leuchtet sobald das Modul mit Spannung versorgt wird.

Installation

Schließen Sie das Modul an einen DMX Ausgang an (GND / Schirm, D+, D-)
 Das verwendete Netzteil muss 12V oder 24V, je nach verwendeten Komponenten an den Ausgängen, haben.

Die Dimensionierung des Netzteils muss ausreichen um angeschlossenen Verbraucher bei gleichzeitigem Einschalten mit Strom zu versorgen.

Achten Sie auf die richtige Polung des DC Versorgungsanschluss!

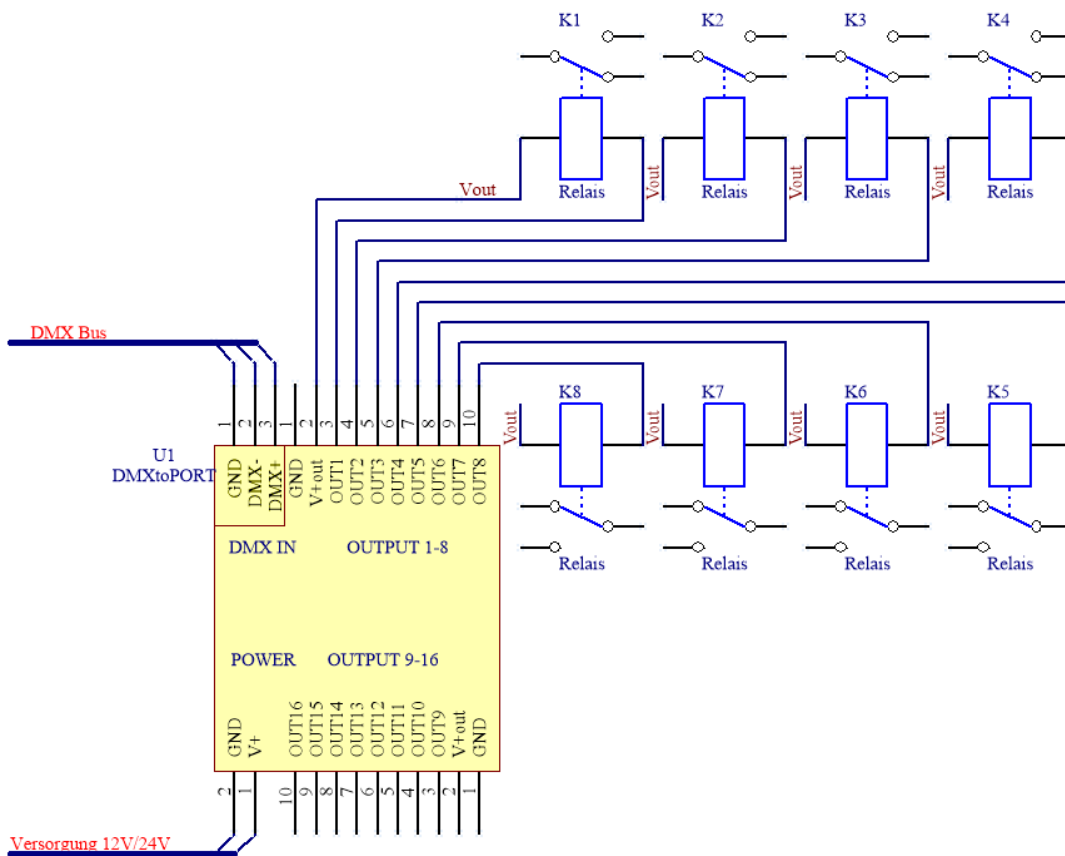
GND = MASSE / - Pol

V+ = + Pol

Die 16 Ausgänge des Moduls schalten gegen Masse.

Anschluss Schema

Beispiel Anschluss von 8 Relais auf Ausgang 1-8, selbes Schema gilt für Ausgänge 9-16



DIP Einstellschalter an der Front

Auf den Einstellschaltern können Sie die DMX Adresse sowie den Betriebsmode einstellen

Einstellen der DMX Adresse

Die Schalter sind mit den entsprechenden Werten der Adresse beschriftet, schalten Sie die Schalter so ein oder ab das die Summe der einzelnen Werte die gewünschte DMX Adresse ergibt. Wird eine ungültige Adresse eingestellt (z.B. 0) dann blinkt die DMX LED

Beispiel für Adresse 105

$105 = 64+32+8+1 \rightarrow$ Schalter DMX1, DMX8, DMX32, DMX64 nach oben (=ON), restliche DMX Schalter nach unten (=OFF)

Beispiel für Adresse 33

$33 = 32+1 \rightarrow$ Schalter DMX1, DMX32 nach oben (=ON), restliche DMX Schalter nach unten (=OFF)

Einstellen des Betriebsmode

Die Schalter MODE 1, MODE2 und MODE4 sind zum Einstellen des Betriebsmodus

MODE1	MODE2	MODE4	Nr.	Funktion	Pausenzeit	Abschaltzeit
OFF	OFF	OFF	0	16 DMX Kanäle auf 16 Ausgänge reine Schaltfunktion	keine	keine
ON	OFF	OFF	1	8 DMX Kanäle für je 2 Ausgänge Bildwandmode	0,5 Sek.	30 Sek.
OFF	ON	OFF	2	8 DMX Kanäle für je 2 Ausgänge Bildwandmode	0,3 Sek.	60 Sek.
ON	ON	OFF	3	8 DMX Kanäle für je 2 Ausgänge Bildwandmode	0,5 Sek.	90 Sek.
OFF	OFF	ON	4	8 DMX Kanäle für je 2 Ausgänge Bildwandmode	0,5 Sek.	120 Sek.
ON	OFF	ON	5	8 DMX Kanäle für je 2 Ausgänge Bildwandmode	1 Sek.	150 Sek.
OFF	ON	ON	6	8 DMX Kanäle für je 2 Ausgänge Bildwandmode	1,2 Sek.	240 Sek.
ON	ON	ON	7	8 DMX Kanäle für je 2 Ausgänge Bildwandmode	1,5 Sek.	300 Sek.

Betriebsmodi

Im Modus 0 hat das Modul 16 Kanäle, jeder DMX Kanal ist einem Ausgang zugeordnet. Hat der korrespondierende DMX Kanal einen Wert >0 wird der Ausgang eingeschaltet. Bei einem Wert =0 ist der Ausgang abgeschaltet.

Die Modi 1-7 sind für die Motorensteuerung von Bildwänden und Jalousien.

Das Modul benötigt 8 DMX Kanäle, jedem DMX Kanal sind 2 Ausgänge zugewiesen. Die Ausgänge schalten abwechselnd je nach dem DMX Wert

DMX Kanalwert	Ausgang 1	Ausgang 2	Bildwand
0 - 10	AUS	AUS	Aus
11 - 128	AUS	EIN	Herunterfahren
129 - 255	EIN	AUS	Hochfahren

Wird der Kanal zwischen dem Herunter- und Hochfahren umgeschaltet so hält das Modul eine Pause ein, in der beide Ausgänge abgeschaltet sind.

Somit wird vermieden, dass Relais durch Funkenschlag vorzeitig zerstört werden.

Erfolgt über die, in der Tabelle angeführte, Abschaltzeit keine Änderung mehr auf dem jeweiligen DMX Kanal, so schaltet die Elektronik beide Ausgänge ab, sodass der Motor stromlos ist.

Beispiel Anschaltungen von Antrieben

Antriebe 3-8 werden nach demselben Schema an die Ausgänge 5+6, 7+8, 9+10, 11+12, 13+14, 15+16 angeschlossen.

